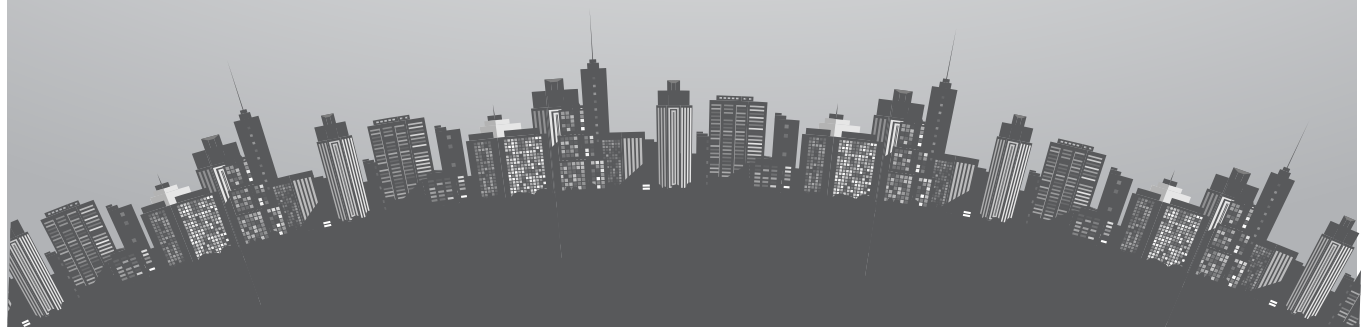




TLL622021

**Transmisor FM Bluetooth B3
Manual de usuario**



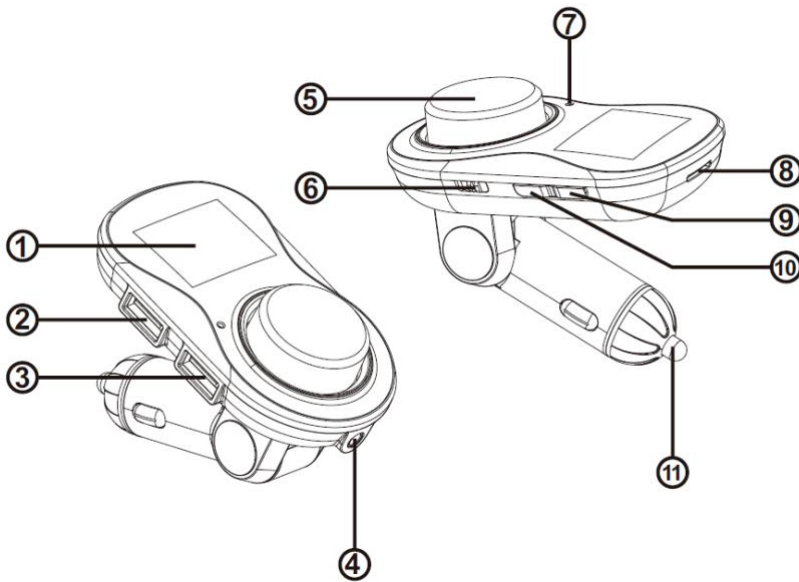
INTO YOUR FUTURE

I. Introducción del producto

Gracias por elegir un producto Tellur!

El transmisor FM Bluetooth B3 lo ayuda a disfrutar de su música favorita transmitiéndola, de forma inalámbrica o mediante AUX, desde su teléfono inteligente, tarjeta Micro SD o tarjeta de memoria, al sistema de audio del automóvil. El transmisor admite la recarga de teléfonos inteligentes y la función de llamada manos libres.

II. Apariencia del producto



III. Explicación del diagrama:

1. 1.4' pantalla LCD;
2. Puerto USB1, interfaz de disco U, admite carga de teléfono móvil 5V / 1A;
3. Puerto USB2, carga de teléfono móvil, reconocimiento de carga 5V / 2.1A +;
4. Interfaz AUX (entrada / salida) (Nota: AUX se emite cuando la música se reproduce a través

del disco U, tarjeta TF o Bluetooth; cuando la música no se reproduce a través del disco U, tarjeta TF o Bluetooth, se ingresa AUX).

5. Botón multifunción: presione brevemente para pausar / reproducir; mantenga presionado para cambiar de modo; gire para ajustar el volumen; después de conectarse a Bluetooth, presione brevemente para contestar / colgar la llamada; haga doble clic para volver a marcar; mantenga presionada la llamada entrante para rechazarla; mantenga presionado durante las llamadas para cambiar a una conversación privada.

6. Botón del interruptor de encendido

7. Micrófono;

8. Ranura para tarjeta microSD;

9. Presione brevemente para reproducir la canción anterior; mantenga presionado para ajustar FM hacia arriba;

10. Presione brevemente para reproducir la siguiente canción; mantenga presionado para ajustar FM hacia abajo;

11. Interfaz de entrada de energía.

IV. Características:

1. Transmisión de frecuencia completa FM, 87.5-108.0MHZ;

2. Pantalla de visualización 1.4";

3. Funciones de disco U;

4. Funciones de la tarjeta TF;

5. Bluetooth contestando, colgando, rechazando, re-llamada y otras funciones de llamada;

6. Reproducción de música estéreo Bluetooth;

7. Tecnologías de cancelación de eco y control de ruido (CVC) durante las llamadas;

8. Voltaje de salida dual-USB, potencia de salida máxima total 5V / 3.1A;

9. Función de memoria de apagado automático;

10. Reconocimiento de carga;

11. Función de respuesta privada;

12. Interruptor de encendido duro;

13. Gran botón multifuncional;

14. Soporta archivos MP3 / WAV;

15. Soporta detección de voltaje de batería.

V. Instrucciones de operación

4.1 Modo Bluetooth

4.1.1 Inserte el transmisor en el enchufe del encendedor y encienda el interruptor de encendido. La pantalla LCD mostrará la frecuencia y el voltaje de la batería del transmisor. Ajuste la radio del automóvil y el transmisor a la misma frecuencia.

4.1.2. Encienda el Bluetooth de su dispositivo, busque "Tellur FMT-B3" y haga clic para establecer la conexión. Una vez conectado correctamente, la pantalla LCD mostrará el mensaje

"Bluetooth está conectado".

4.1.3. Reproduzca música a través de Bluetooth desde su dispositivo (teléfono inteligente / tableta). Use el botón multifuncional para controlar la música (pausa / reproducción) y ajustar el volumen.

4.1.4. Presione brevemente el botón para contestar / colgar la próxima llamada; pulsación larga para rechazar; haga doble clic para volver a marcar; mantenga presionado durante la conversación para cambiar a una conversación privada.

Nota: Solo puede volver a marcar el último número que marcó.

4.2. Modo de disco U

4.2.1 Inserte el disco U en la interfaz USB1 y el transmisor reproducirá música automáticamente desde el disco U. Haga clic en el botón para pausar / reproducir música; presione el botón de frecuencia para cambiar de canción.

4.3 Juego de cartas TF

4.3.1 Inserte la tarjeta TF en la ranura para tarjetas TF y el transmisor cambiará automáticamente al modo de tarjeta TF y reproducirá la música desde la tarjeta TF. Solo haga clic en la perilla para pausar / reproducir música, presione el botón de frecuencia para cambiar de canción.

4.4 Ajustar frecuencia

4.4.1 Después de encender el transmisor, mantenga presionado «/» para ajustar la frecuencia hacia arriba y hacia abajo.

Nota: Presione prolongadamente «/» para ajustar la frecuencia con rapidez y presione brevemente para ajustar lentamente.

4.5 Modo de cambio

4.5.1. Cuando Bluetooth está conectado y la tarjeta TF / disco U / AUX se inserta al mismo tiempo, mantenga presionada la perilla para cambiar de modo.

Nota: Habrá indicaciones de voz correspondientes sobre el estado actual del transmisor al cambiar de modo o insertar dispositivos externos.

4.6 Reconocimiento de carga

4.6.1 Conecte el dispositivo móvil a través del puerto USB2. El transmisor reconocerá

automáticamente el tipo de dispositivo y proporcionará la corriente de carga máxima para reducir el tiempo de carga mientras protege la batería del dispositivo.

VI. Memoria de apagado

El sistema memorizará automáticamente la canción, la frecuencia de transmisión y otra información, antes de la acción de apagado. En el próximo uso, el transmisor reproducirá automáticamente la última canción reproducida. Si retira o cambia el dispositivo de memoria o el sistema detecta una falla, el transmisor comenzará a reproducir desde la primera canción.

VII. Especificaciones técnicas

Tensión de trabajo nominal: 12V-24V Tensión de trabajo límite: 8-27V

Salida USB Salida USB doble Máx. : 5V / 3.1A

Temperatura de trabajo: 0-60 °C.

Identificación de carga USB2: 5V / 2.1A

Precisión de visualización del voltaje de la batería: Error \pm 1 V

SNR:> 60dB

Grado de distorsión: <0.1%

Respuesta de frecuencia: 20Hz-15Khz

Canal izquierdo y derecho:> 60dB

Versión de Bluetooth: Versión 4.2 + EDR

Procesamiento de sonido Bluetooth: función A2DP (Perfil de distribución de audio avanzado)

Alcance de Bluetooth: sin barreras dentro de 10 m

Rango de micrófono: 0.5-2 m

Frecuencia FM: 87.5-108.0Mhz

Modo FM: bloqueo de frecuencia PLL digital estéreo.

VIII Información Adicional

1. Este dispositivo tiene dos puertos de carga y una potencia de salida máxima de 5V / 3.1A.
2. Al configurar la frecuencia, evite frecuencias con señal fuerte para obtener una mejor calidad de sonido.
3. La fidelidad de la conexión Bluetooth varía de un teléfono inteligente a otro.
4. Si su teléfono inteligente no se vuelve a conectar automáticamente a Bluetooth después de apagar el transmisor, Bluetooth debe volver a conectarse manualmente.
7. No utilice este producto en un ambiente polvoriento y húmedo, con temperaturas extremadamente altas y bajas.
8. No deje caer el producto para evitar daños o averías en la superficie.
9. En caso de una llamada entrante, el transmisor cambiará automáticamente al modo

Bluetooth. Cuando finaliza la llamada, el transmisor vuelve automáticamente al último modo utilizado.

IX. El paquete incluye

1. Transmisor FM Bluetooth B3
2. Manual de usuario
3. Tarjeta de garantía
4. Jack cable auxiliar de 3,5 mm



Información sobre eliminación y reciclaje.

El símbolo del contenedor de basura tachado en su producto, batería, literatura o embalaje le recuerda que todos los productos electrónicos y baterías deben llevarse a puntos de recolección de residuos separados al final de su vida laboral; No se deben tirar a la basura normal con la basura doméstica. Es responsabilidad del usuario deshacerse del equipo utilizando un punto o servicio de recolección designado para el reciclaje separado de los residuos de equipos eléctricos y electrónicos (RAEE) y baterías de acuerdo con las leyes locales. La recolección y el reciclaje adecuados de su equipo ayudan a garantizar que los desechos de EEE se reciclen de una manera que conserve materiales valiosos y proteja la salud humana y el medio ambiente, el manejo inadecuado, la rotura accidental, el daño y / o el reciclaje incorrecto al final de su vida pueden ser dañinos para la salud y el medio ambiente.